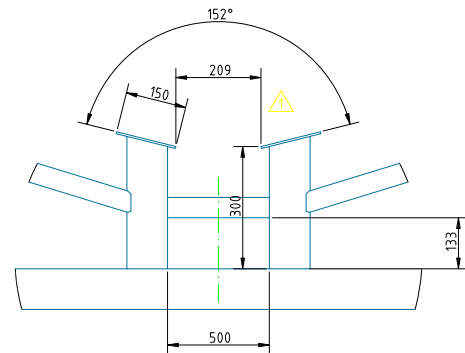
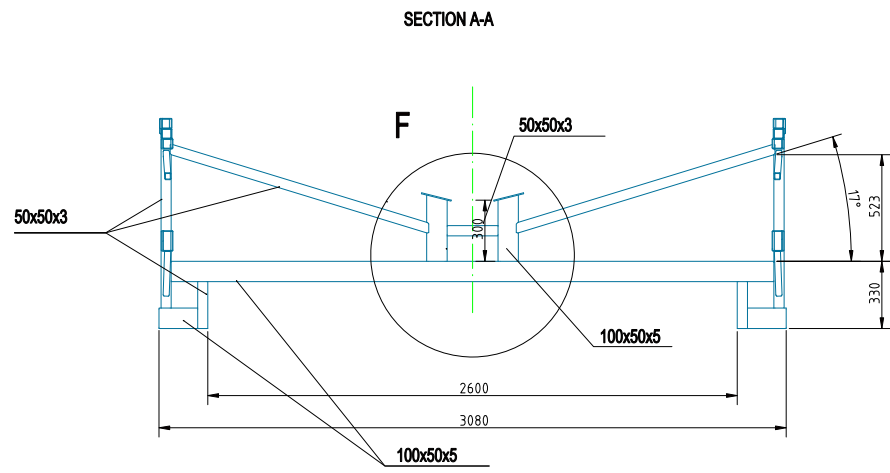
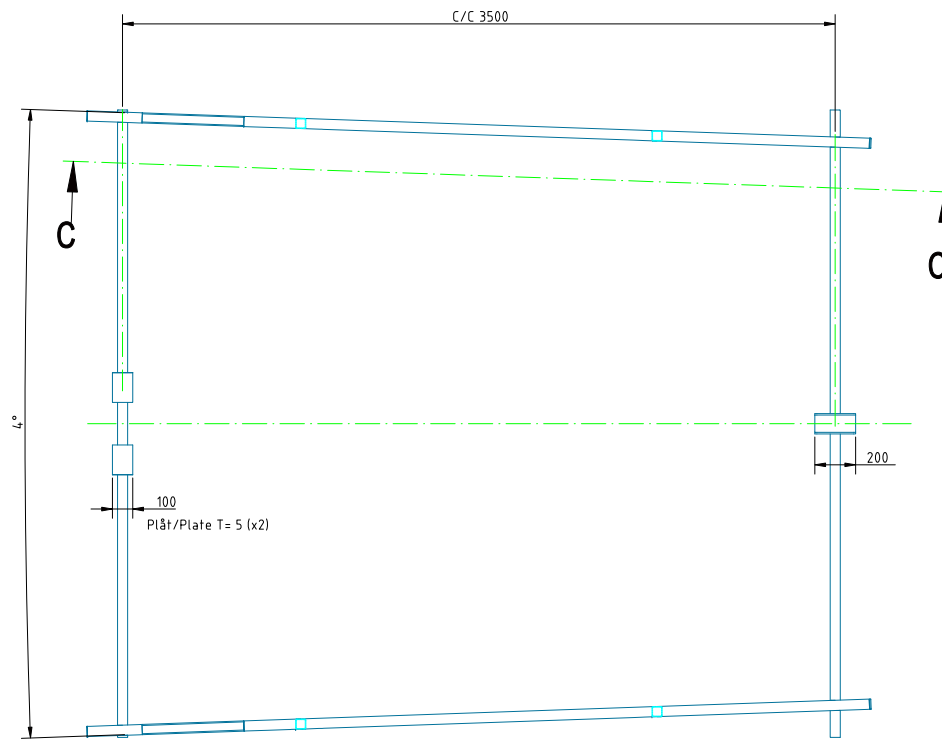
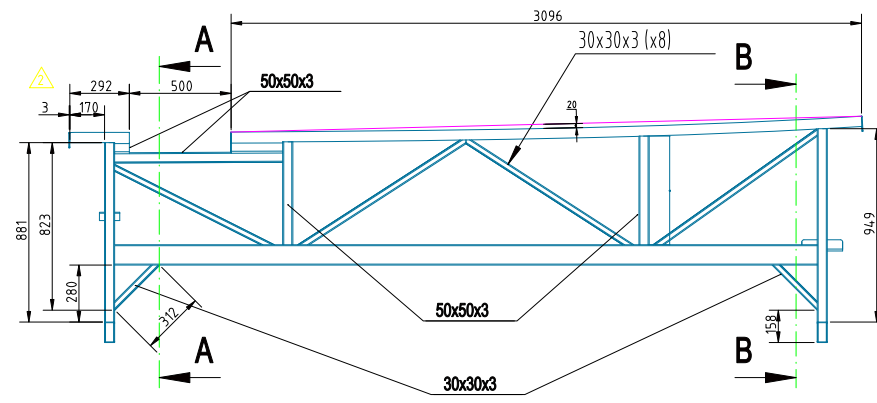
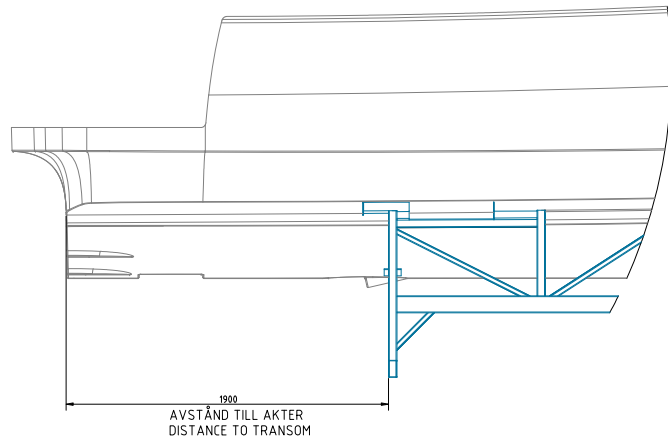


| RevNo | Revision rctc | Date | Signature |
|-------|------------------------------|------------|-----------|
| 1 | Mått var 273 , nytt mått 300 | 2008-06-28 | SC , SvB |
| 2 | Mått var 150 , nytt mått 170 | 2008-08-28 | SC , SvB |

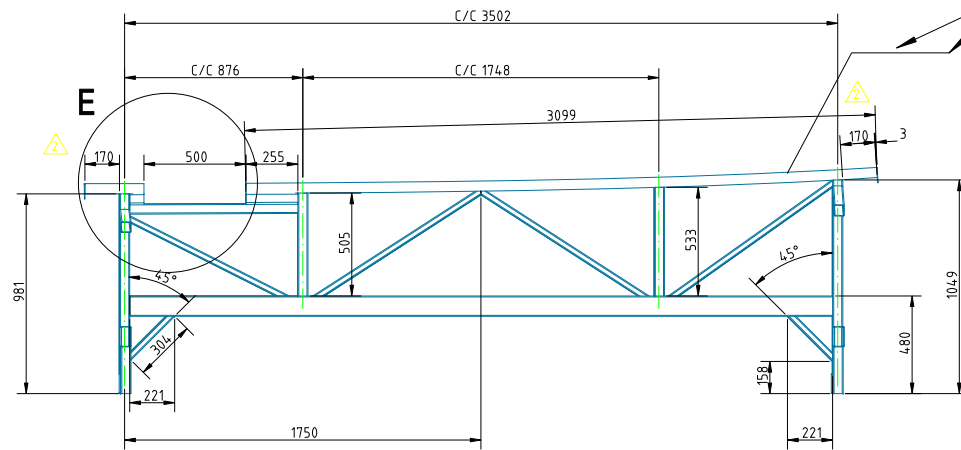


DETAIL F
SCALE 2:25

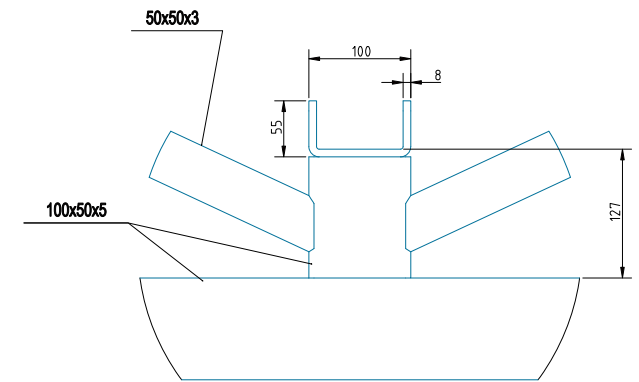
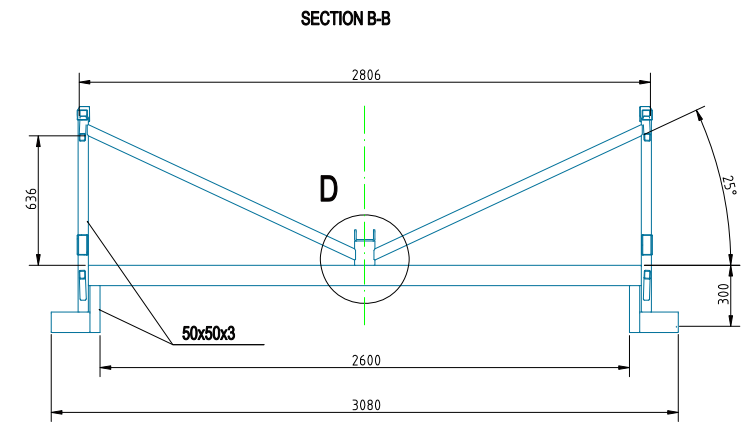


Märkes med:
N3XC
Vecka och år
Tillverkare

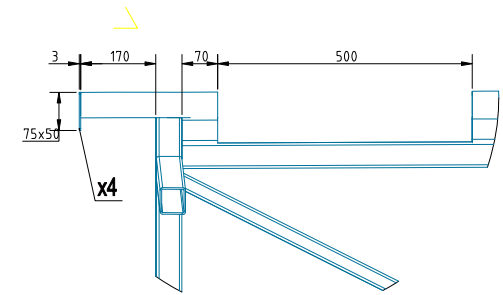
50x50x3
VALSAD EFTER SKROVMALL



SECTION C-C




DETAIL D
SCALE 15



DETAIL E
SCALE 1:10

YTBEHANDLING: MÅLAD MED ROSTSKYDDSFÄRG
SKARPA KANTER BRUTNA

| | | | | | | |
|--|----------------|----------|---|---------------------|---------------|----|
| Konstr. av KA | Ritad av KA | Godk. av | Art.Nr | Datum 2008-05-27 | Skala 1:25 | A2 |
|  www.nimbus.se | | | Benämning N3XC TRANSPORTVAGGA STEEL CRADLE | Var i botten? | | |
| | | | Ritningsnr. N3XC-15938 | Revision B | Blad 1/1 | |

Copying of this document, and giving it to others and the use or communications of the contents thereof, are forbidden without our express authority. Offenders are liable for the payment of damages and for any expenses incurred in the event of the grant of a patent or the registration of a utility model or design.

Utan tillstånd får denna handling inte utlämnas till obehöriga eller kopieras. Skrivningarna i detta meddelande är skyddade enligt 42:11 § av SFS 1986:100. Översättning eller utlåning utan tillstånd från oss är straffbar. Förbehåll för ändringar utan föregående avisering.