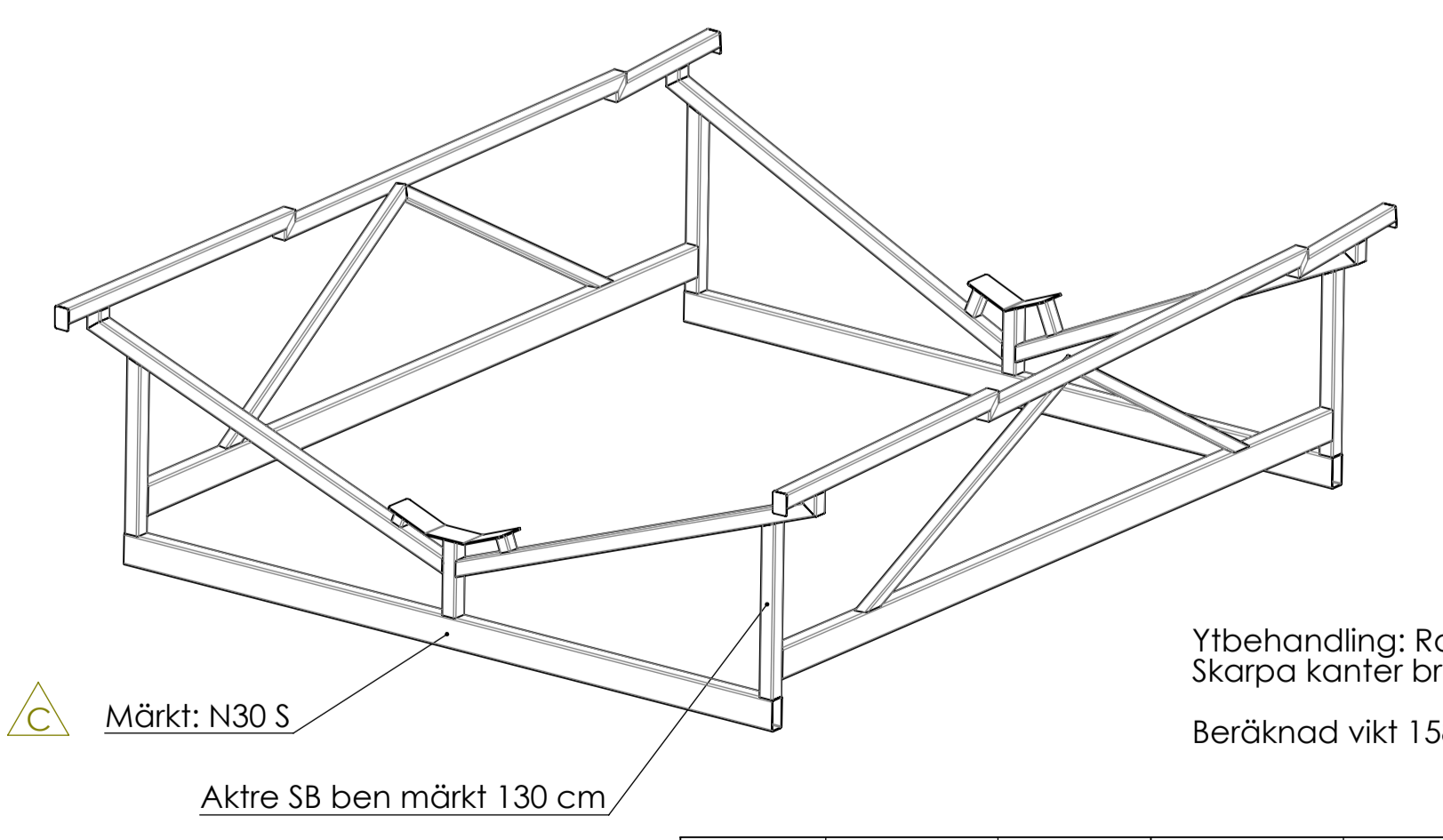
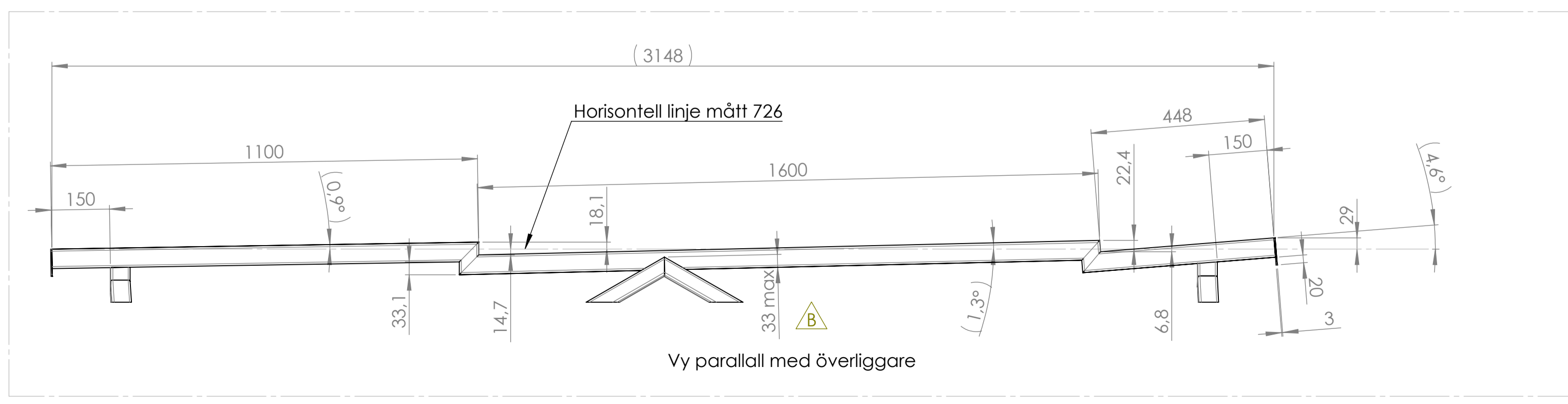
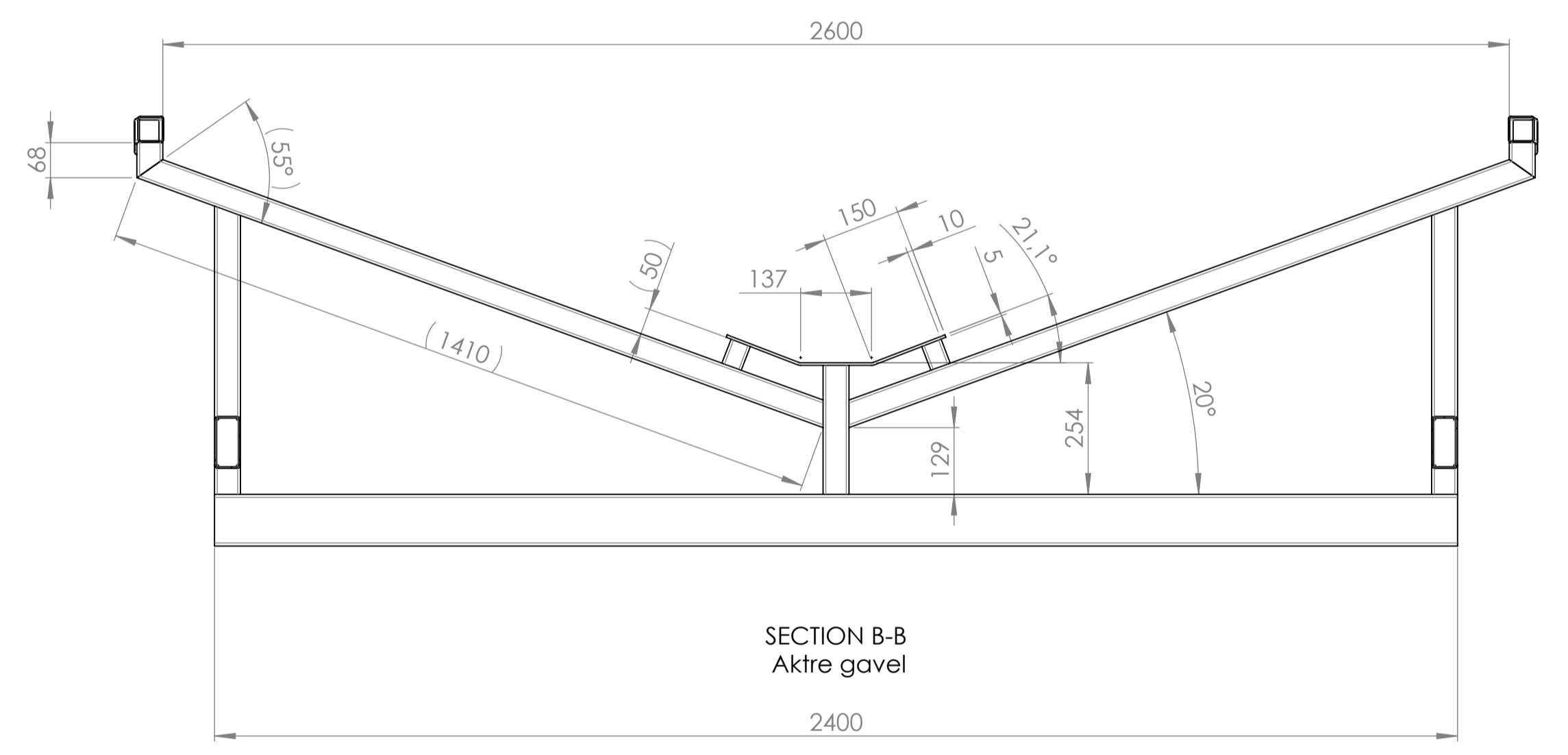
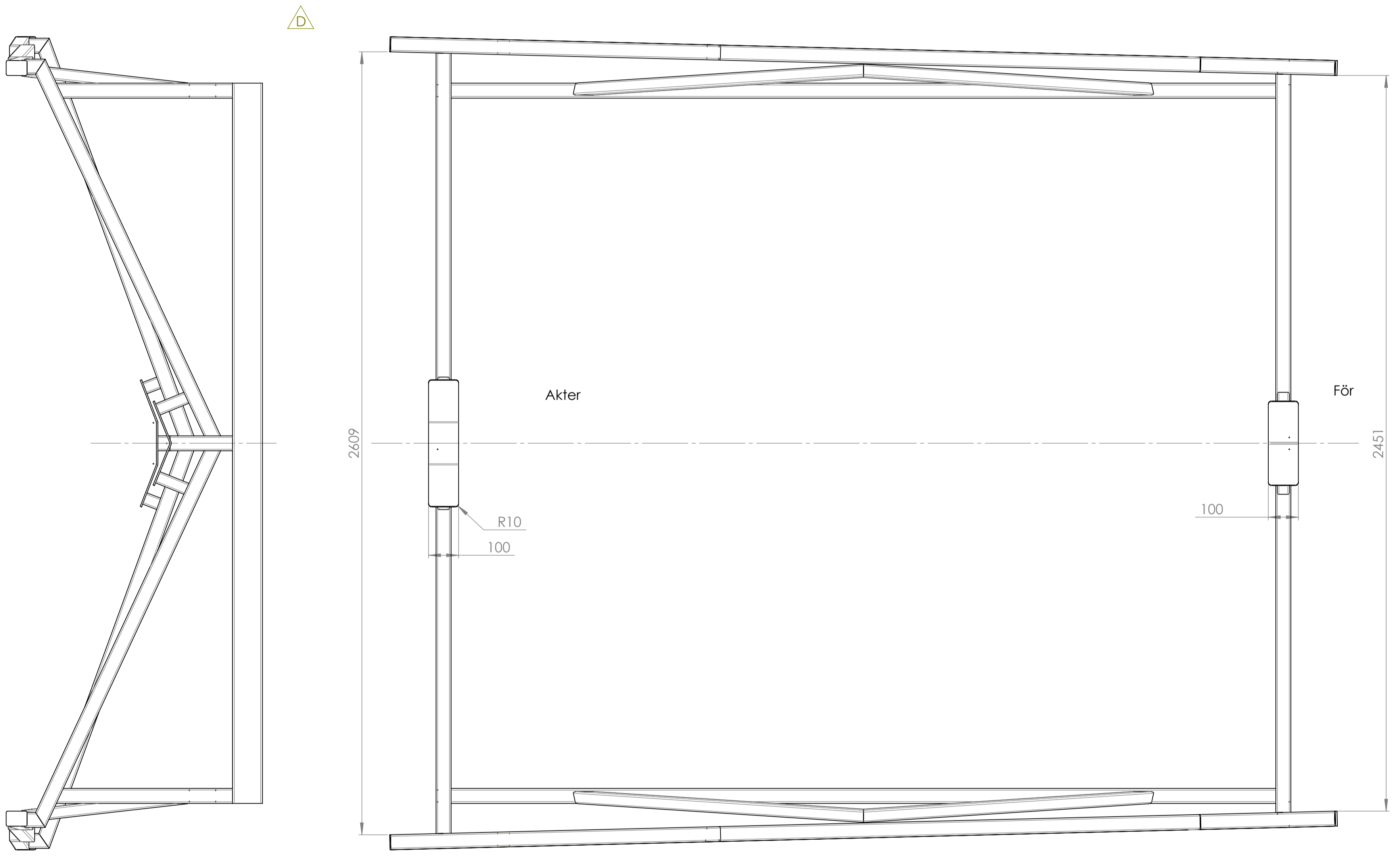
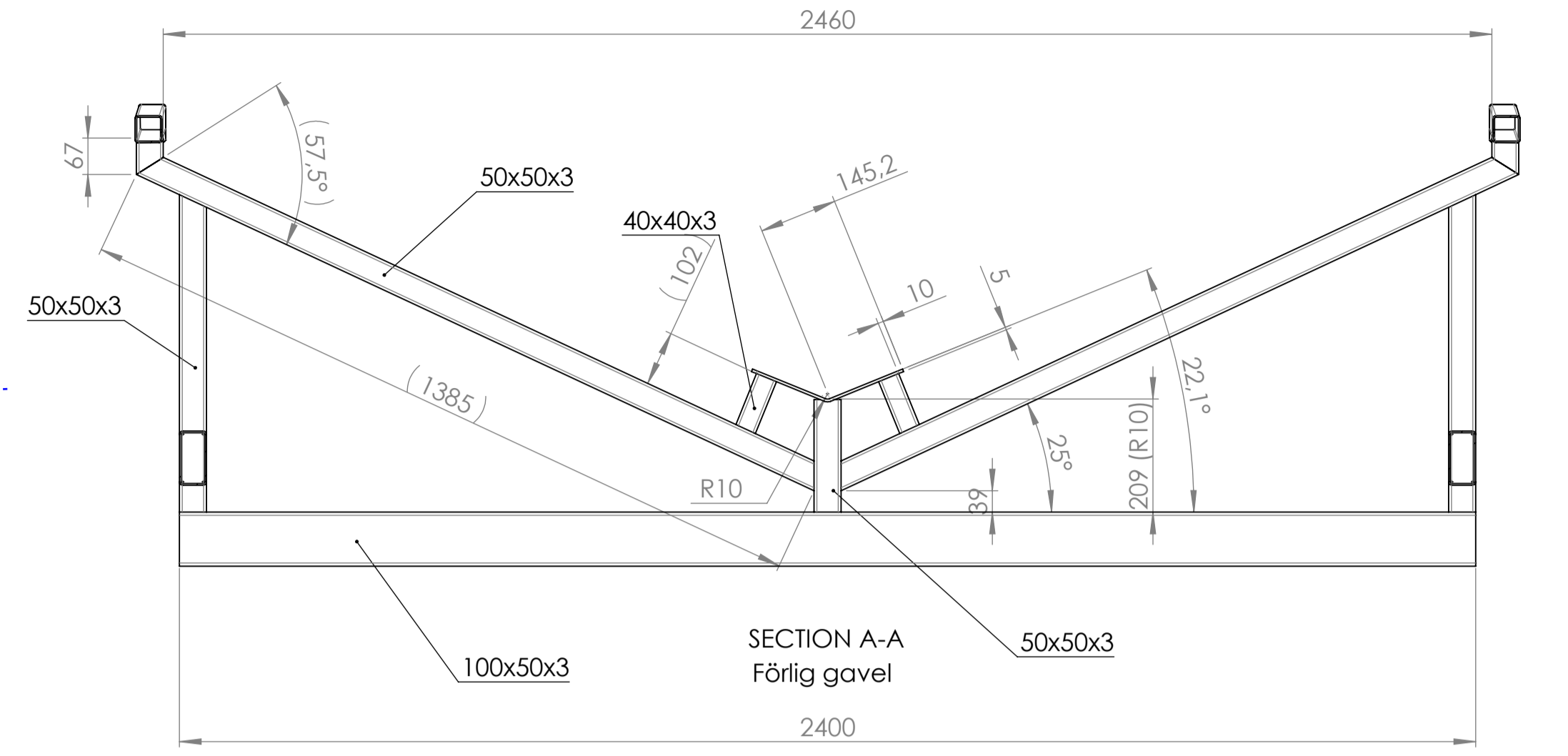
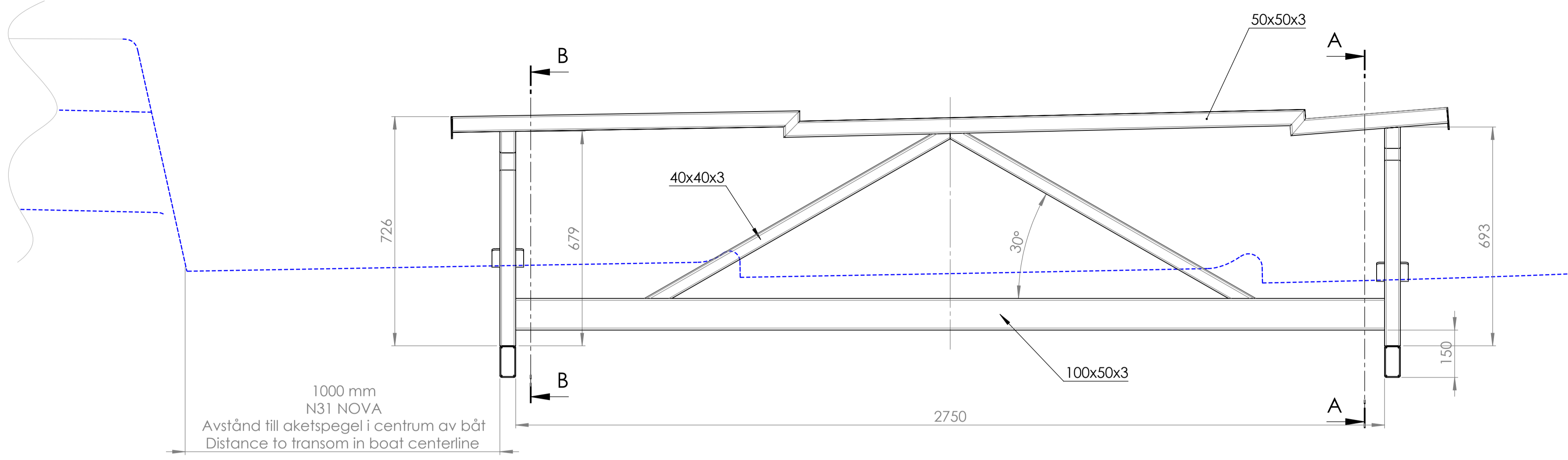



RevNo	Revision note	Date	Signature
B	Strävör i mitten lagda innanför överliggare.	2006-03-15	JM
C	Märkning N30 S införd.	2008-05-22	JM
D	Mått till aktespegel i centrum inf.	2010-06-29	JM



Ytbehandling: Rostskyddsmålad
Skarpa kanter brutna.
Beräknad vikt 158 kg.

Konstr. av JM	Ritad av JM	Godk. av JM	Art.Nr 128091	Datum 2005-06-22	Skala 1:10	A1
 www.nimbus.se			Benämning Nimbus 28 X Transportvagg N28X-12613		Datum 2005-06-22 Skala 1:10 A1	
Riktning N28X-12613			Revision D		Blad 1/1	

Copying of this document, and giving it to others and the use or communications of the contents thereof, are forbidden without our express authority. Offenders are liable to the registration of a utility model or design.

Utan vår uttryckliga tillstånd får denna handling inte utlämnas till obehörig eller kopieras. Ej heller får dess innehåll offentliggöra eller utnyttjas. All utövning av rätt till handlingens innehåll utan vårt uttryckliga tillstånd är förbjuden och betraktas som ett brott mot lagen om skydd för upphovsättare.