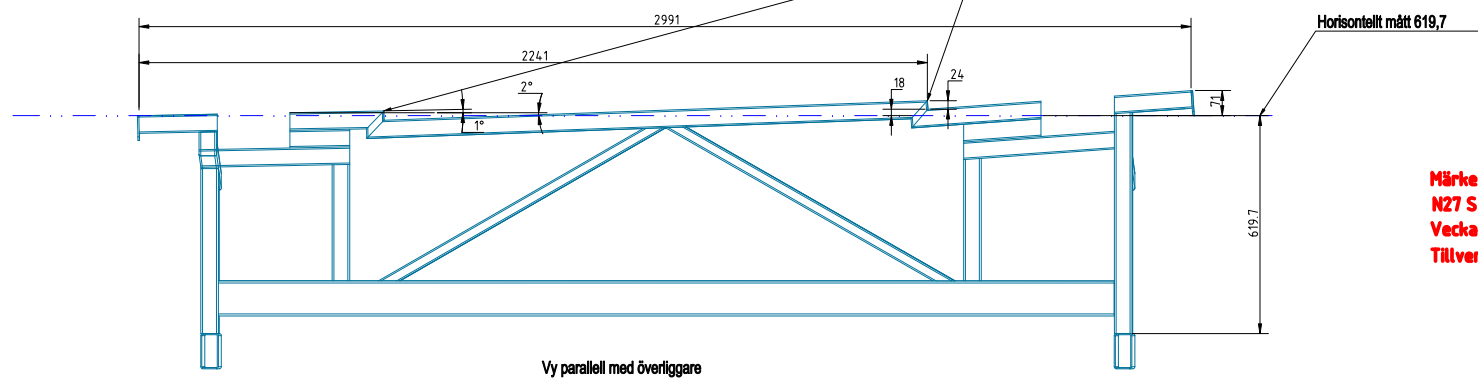
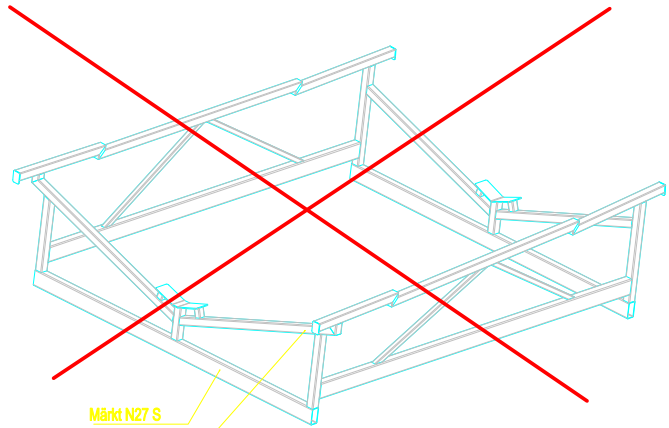
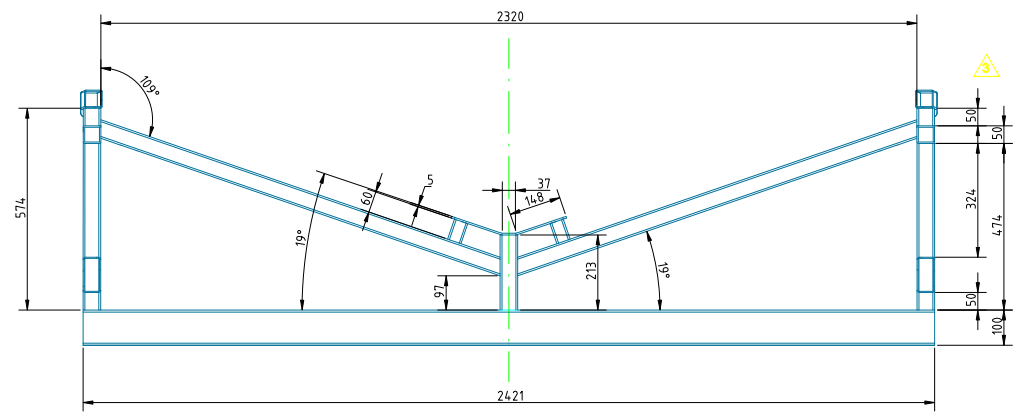
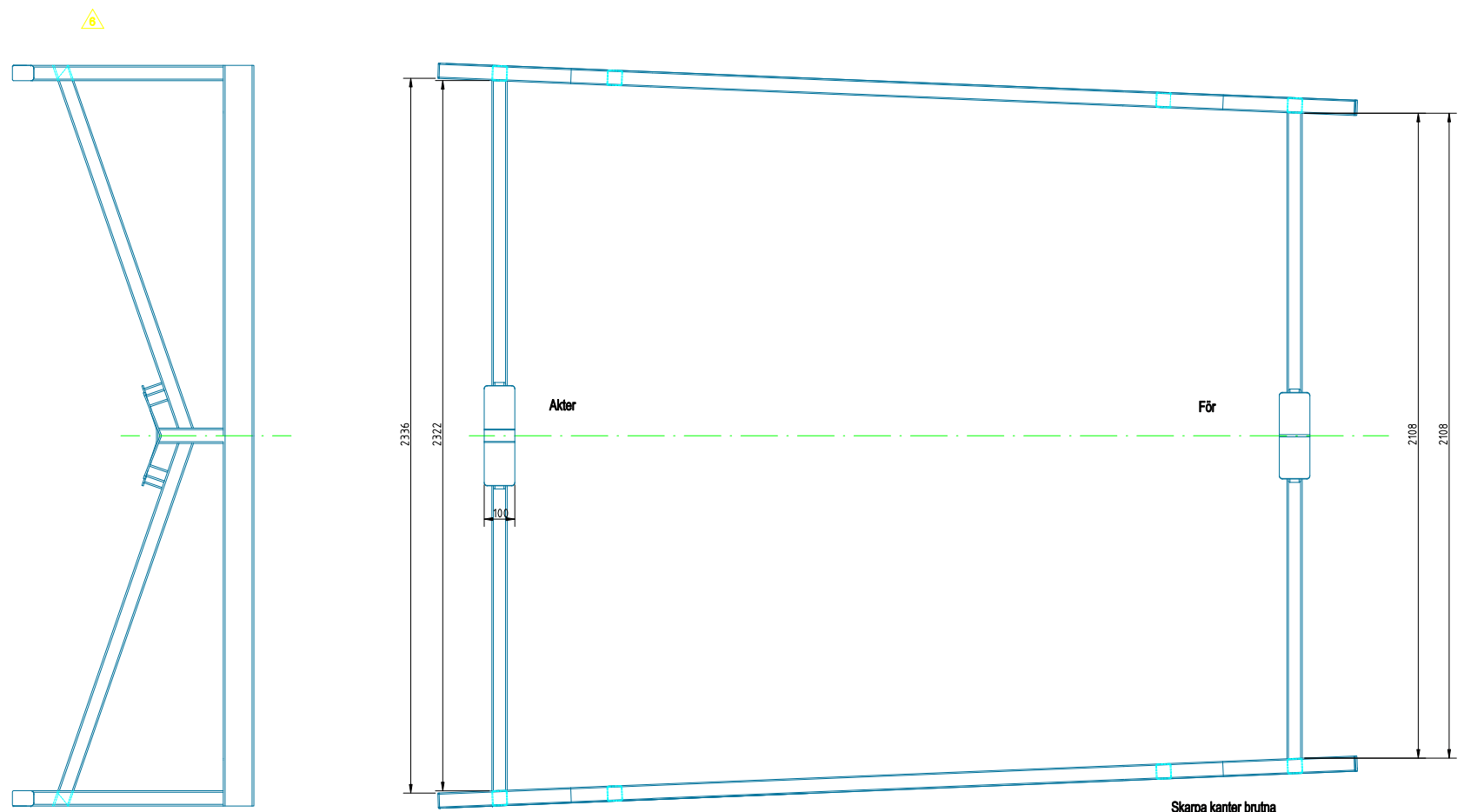
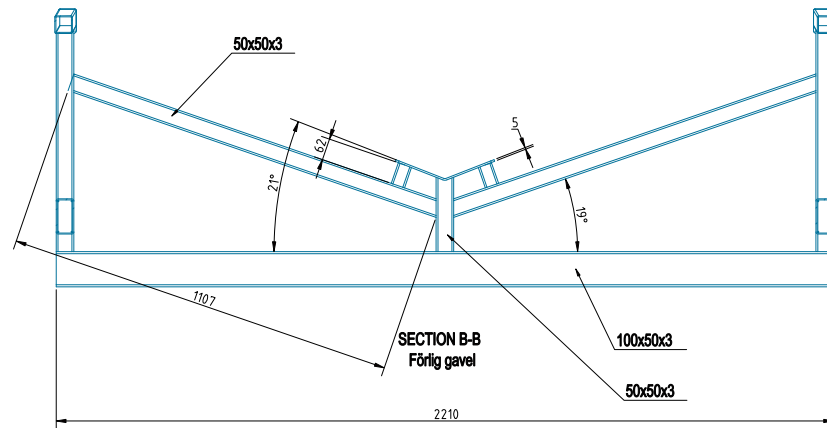
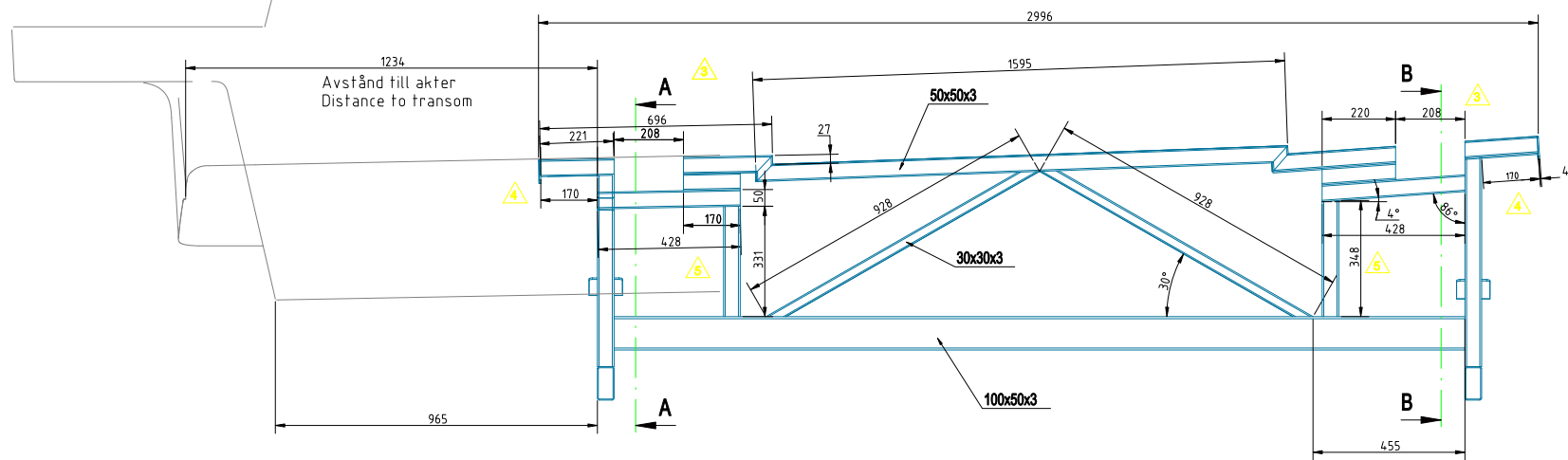



Rev	Reviderade	Date	Signature
1	Måttjusterad, Bredd minskad	2007-10-16	JM
2	Märkning ändrad till N27 S	2008-05-22	JM
3	Urtag för stroppar	2009-06-15	SC
5	Var 150 nytt mått 170	2009-06-26	SC
6	Stöta under urtag	2009-06-26	SC
6	Var lutande sidor, nu Lodräta sidor	2009-06-26	SC



**Märkes med:  
N27 S  
Vecka och år  
Tillverkare**

Konstr. av JM	Proj. av JM	Cont. av JM	Art. nr 126005	Skala 1:10	Blad A1
			Beställning Nimbus 26 S Transportvagn Steel cradle	Version D	Blad 1/1
www.nimbus.se			Proj. nr N26S-14452		