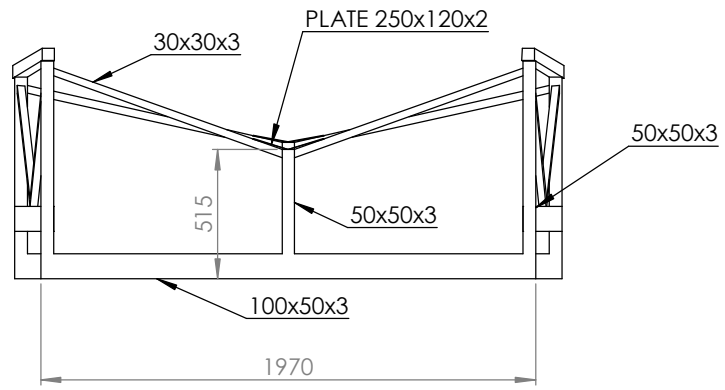
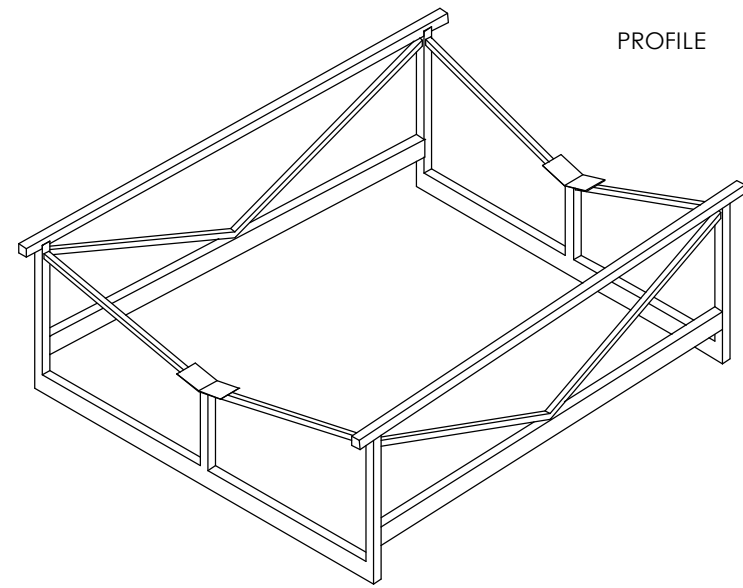


Copying of this document, and giving it to others and the use or communications of the contents thereof, are forbidden without our express authority. Offenders are liable to the payment of damages. All rights are reserved in the event of the grant of a patent or the registration of a utility model or design.

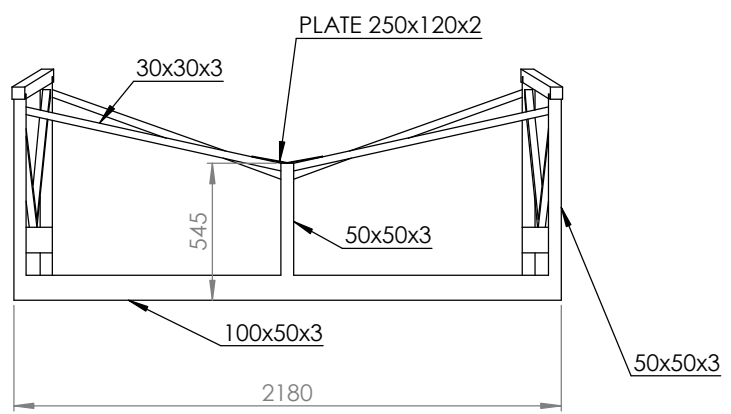
FRONT VIEW



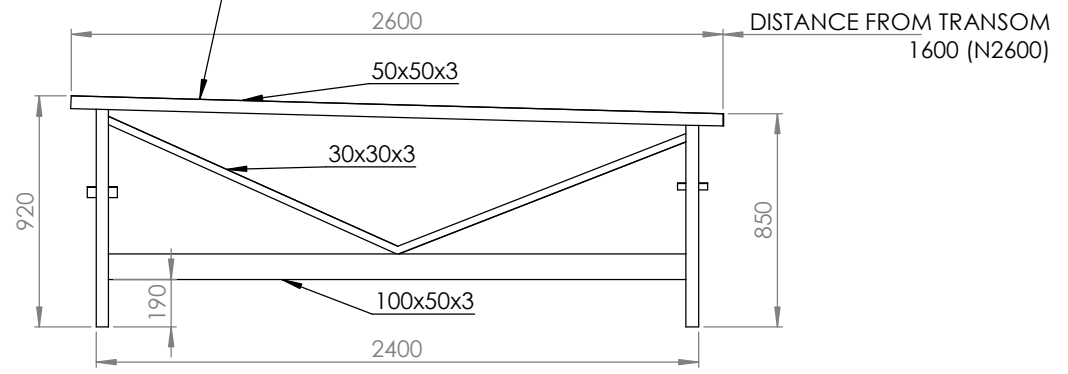
PROFILE




AFT VIEW



TO BE FAIRED ALONG HULL CHINE



Utan vårt uttryckliga tillstånd får denna handling icke utlämnas till obehörig eller kopieras. Ej heller får dess innehåll delges, utlånas, obehörigt eller utnyttjas. All upphovsrätt till handlingens innehåll förbehålls. Vår åsikt om patent eller mönsterskydd ändrades. Överträdelse medför skadeståndsansvar.

Konstr. av Admin	Ritad av KACA	Godk. av	Art.Nr		Datum	Skala 1:20	A3
 www.nimbus.se			Benämning NIMBUS 280 STEEL CRADEL N2600, N26, N27		Revision		
			Ritningsnr. N280C-10586	Blad 1/1			